



# Multilasery krzyżowe 4x360° CL4D-R

**Wszechstronne lasery 4x 360°**  
cztery płaszczyzny laserowe (2xV, 2xH)

**Więcej mocy**  
mocne światło lasera, dobrze widzialna wiązka

**Wysoka dokładność/ daleki zasięg**  
1 mm/10 m, 30 m (70 m z czujnikiem)

**Elektroniczny kompensator**  
skuteczne tłumienie drgań

**Odporny na uszkodzenia**  
nowa, wzmocniona obudowa (IP54)

**Bogate wyposażenie standardowe**  
dzięki akcesoriom wykonasz dużo więcej zadań



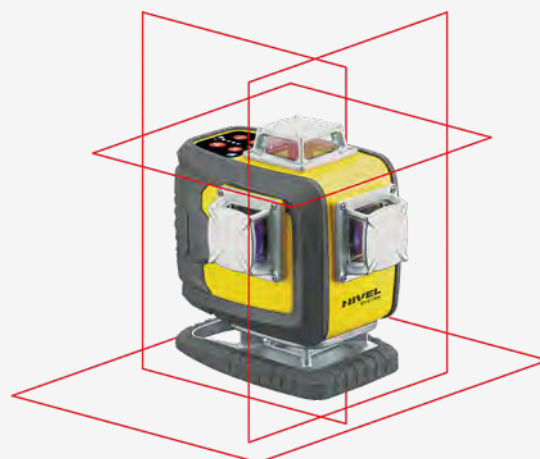
**NIVEL**  
SYSTEM

## Multilasery krzyżowe CL4D

Niezbędne na budowie

**CL4D-R** (z wiązką czerwoną) to wielozadaniowe lasery krzyżowe. Sprzęt wyznacza na ścianie 4 idealnie spoziomowane linie odniesienia: 2 w pionie i 2 w poziomie – każda w zakresie **360°**. Lasery umożliwiają wyznaczanie poziomej linii laserowej już na wysokości **17 mm od podstawy**, gdzie klasyczne lasery krzyżowe nie mają takiej możliwości. Lasery oferują bardzo wysoką dokładność pracy ( $\pm 1\text{mm}/10\text{m}$ ) i mają zastosowanie w budownictwie i przemyśle, przy wszelkich pracach konstrukcyjnych i wykończeniowych oraz wszędzie tam, gdzie wymagane są najwyższe dokładności. Elektroniczny kompensator zapewnia szybkie poziomowanie sprzętu. Eliminuje tzw. wahnięcia wiązki przy drganiu terenu, a więc skuteczniej tłumi drgania w porównaniu z klasycznym kompensatorem magnetycznym. Zablokowanie kompensatora sprawia, że instrument można pochylać i korzystać z linii skośnych. Wbudowany gwint 1/4" umożliwia pewne i stabilne mocowanie instrumentu na statywie, adapterze czy półce laserowej. Wzmocnione gumowe elementy obudowy lasera chronią przed uszkodzeniami wskutek uderzeń i wstrząsów.

<b>Laser widzialny</b>	czerwony 635 nm
<b>Dokładność</b>	$\pm 1\text{ mm} / 10\text{m}$
<b>Wyświetlane płaszczyzny</b>	2 pionowo 360° 2 poziomo 360°
<b>Zakres pracy</b>	30 m (70 m z czujnikiem)
<b>Samopoziomowanie</b>	$\pm 4^\circ$
<b>Klasa odporności</b>	IP54
<b>Zasilanie</b>	Li-ion (7,4 V; 2600 mAh)
<b>Zakres temp. pracy</b>	-10° do +50°C
<b>Mocowanie</b>	1/4"
<b>Wymiar</b>	125 x 75 x 140 mm
<b>Waga</b>	0,9 kg



### Wyposażenie

Laser 4D	Okulary laserowe
Tarczka laserowa	Akumulatorki Li-ion
Ładowarka + adapter	Winda-adapter laserowy
Adapter laserowy CL-BR	Kufer transportowy

